

**ТРЕНАЖЕР УЛИЧНЫЙ
«МАЯТНИК ДВОЙНОЙ»
VR.T.030.001**

Паспорт



Внимательно прочитайте эту инструкцию перед сборкой и использованием тренажёра! Сохранность и эффективное использование тренажёра возможны только в случае его правильной сборки, техобслуживания и применения только по назначению.

Назначение

Этот тренажёр создан для тех, кто не может себе позволить заниматься дома по тем или иным причинам. Тренажер концентрирует нагрузку на косых мышцах живота, а также приводит в работу прямые мышцы живота, глубокие мышцы спины и квадратные мышцы поясницы.

Это двухместный тренажёр; рекомендуемый возраст использования – начиная с 14 лет, хотя рассчитан он на широкий круг пользователей: разного возраста, пола и физической формы. Укрепление и мышц и суставов происходит под действием собственного веса.

Тренажер изготовлен из качественных и прочных материалов российского производства на основе профильной трубы (шириной 100x100 мм и толщиной стенки 3 мм), имеет надёжную конструкцию, разработанную вместе с профессиональным тренером. Сварная конструкция из труб диаметром 33, 42 и 48 мм позволяет тренажёры устойчиво стоять на любой поверхности, а шарнирные соединения, выполненные из надежных элементов, обеспечивают жёсткость конструкции и исключают люфт, поэтому она не требует дополнительной смазки и особых рекомендаций по правильной эксплуатации. К тому же, тренажёр окрашен износостойкой краской, а винтовые соединения изготовлены из антивандальных болтов, закрытых колпачками. Рукоятки изготовлены из атмосферостойкого пластика, а подножки – из высокопрочного пластика. Поэтому установленный тренажёр надёжно будет стоять в любых погодных условиях, не сломается и не деформируется.

Кроме того, тренажер от нашей компании будет красиво смотреться на любой спортивной площадке Вашего города благодаря

стильному дизайну, а яркий внешний вид будет не только привлекать к нему внимание, но и сочетаться с другими объектами (горками, скамейками, качелями, если речь идёт о детской площадке).

Эксплуатация

До начала занятий на тренажёре в обязательном порядке проконсультируйтесь со своим лечащим врачом, в особенности, если Вы принимаете медицинские препараты, воздействующие на сердечный ритм, артериальное давление и уровень холестерина в крови.

Во время упражнений следите за своим самочувствием. Помните: чрезмерные нагрузки могут повредить Вашему здоровью. Сразу же прекратите занятия, если почувствуете появление хотя бы одного из следующих симптомов: боль, тяжесть в груди, неровный пульс, учащённое дыхание, головокружение и тошноту. Прежде чем продолжать занятия на тренажёре обязательно проконсультируйтесь с врачом.

Тренажёр необходимо установить на ровной твёрдой поверхности (желательно с покрытием). Вокруг тренажёра необходимо иметь как минимум 0,5 метра свободного пространства.

Перед использованием проверьте все основные крепёжные узлы изделия.

Надлежащий уровень безопасности может быть достигнут только за счёт регулярной проверки узлов и замены изношенных или поломанных деталей.

Используйте тренажёр только по назначению. Если во время сборки или проверки работы тренажёра Вы обнаружили какие либо дефекты, или если во время занятий Вы слышали нехарактерный шум или треск, немедленно прекратите использование до полного устранения причины.

Для занятий используйте удобную одежду, не стесняющую движений. Избегайте одежды, части которой могут попасть в движущиеся узлы тренажёра.

Эксплуатация довольно проста: необходимо, стоя на тренажере, держась за рукоятки, выполняем маятниковые движения ногами в стороны.

ТЕХНИЧЕСКИЕ ХАРАКТЕРИСТИКИ

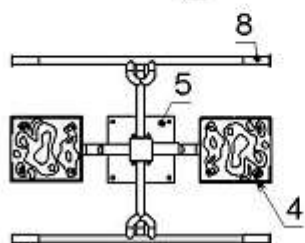
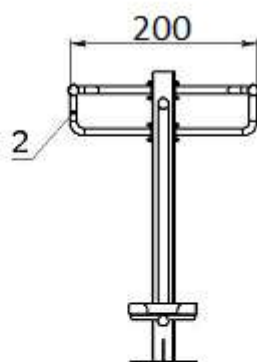
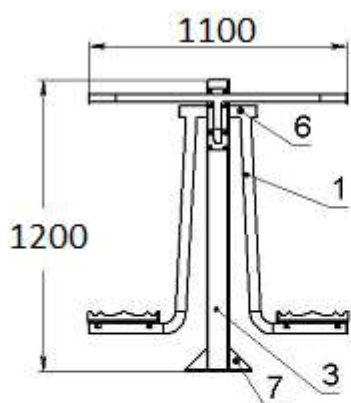
Габаритные размеры:

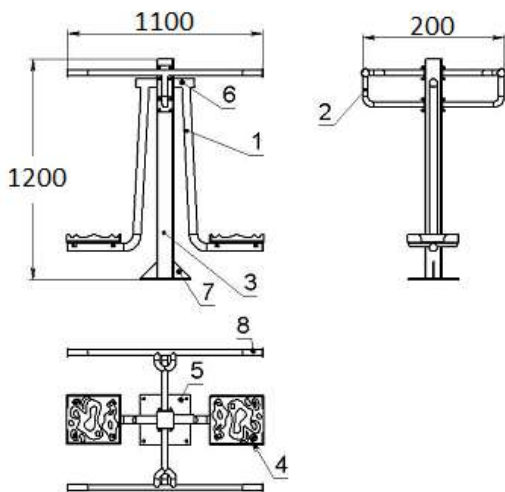
Длина, не более, мм	1100
Ширина, не более, мм.....	200
Высота, не более, мм	1200
Максимальная нагрузка(чел1/2), кг.....	150/300

***размеры приведены для двойного исполнения**

Устройство тренажера

Тренажер представляет собой сборную конструкцию, состоящую из опорного столба (3) с усиливающими укосинами (7) и установочной платформой (5). На него при помощи болтового соединения устанавливаются ручки (2), а также маятниковый элемент (1), который фиксируется гайкой (6). В свою очередь на него устанавливается пластиковая платформа (4).





Комплектность

- | | |
|---|-----|
| 1. Тренажер уличный «Маятник двойной» в сборе | - 1 |
| 2. Комплект крепежных элементов | - 1 |
| 3. Паспорт | - 1 |

Изготовитель оставляет за собой право на изменение конструкции, не ухудшающие эксплуатационные характеристики тренажера.

ВНИМАНИЕ! Тренажер устанавливать на выровненную по горизонту поверхность

Правила хранения, эксплуатации и транспортировки

1. Перед занятием на тренажере обязательно убедитесь, что тренажер в рабочем состоянии, на нем отсутствуют повреждения.
2. Следует смазывать не реже одного раза в месяц подшипники узлов.
3. Изделие должно транспортироваться грузовым транспортом с соблюдением правил для конкретного вида транспорта.
- 4 Тренажеры следует хранить под навесом или в помещении. Температура окружающего воздуха от минус 10 до плюс 50 °С, относительная влажность не более 80%.

Сведения о рекламациях

В случае обнаружения дефектов и неисправностей изделия Потребитель имеет право предъявить рекламацию в течение 30 дней с момента получения изделия, изготовитель обязуется удовлетворить требования по рекламации в течение 30 дней с момента её получения.

Гарантийные обязательства

Изготовитель гарантирует соответствие уличного тренажера требованиям технических условий при соблюдении потребительских условий эксплуатации и хранения.

Гарантийный срок эксплуатации – 12 месяцев со дня получения тренажера потребителем. Гарантийный ремонт производится только при наличии паспорта.

Утилизация

Тренажер спроектирован и изготовлен из высококачественных материалов и компонентов, которые можно утилизировать и использовать повторно.

Утилизируйте тренажер отдельно от бытовых отходов. Правильная утилизация вашего товара позволит предотвратить возможные отрицательные последствия для окружающей среды и человеческого здоровья.